

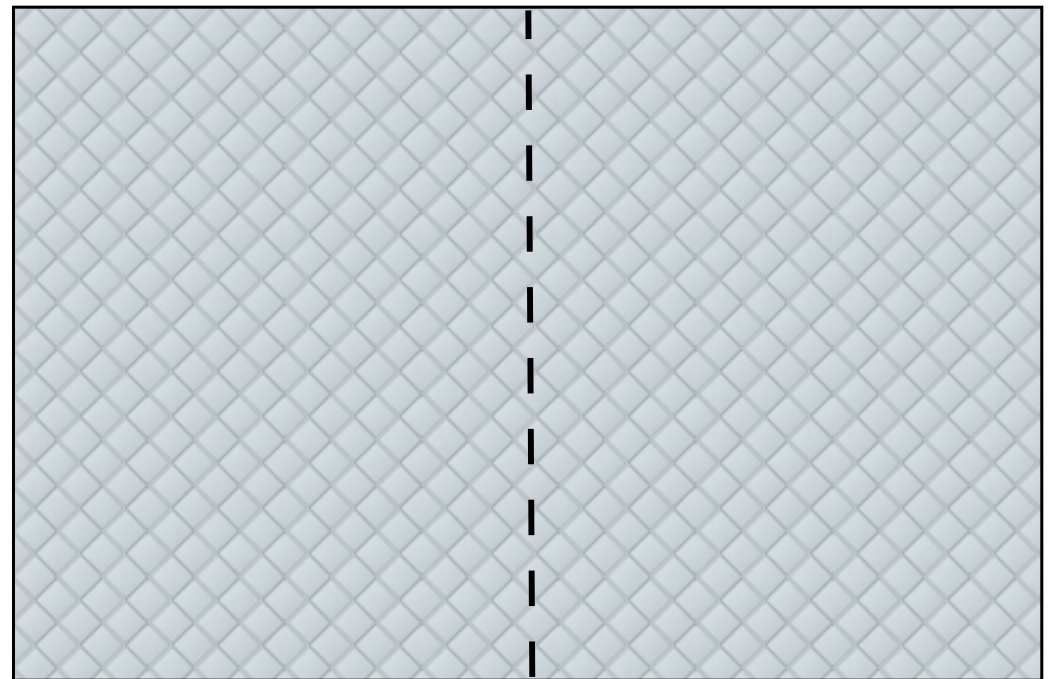
100 mm Scala H0 1:87

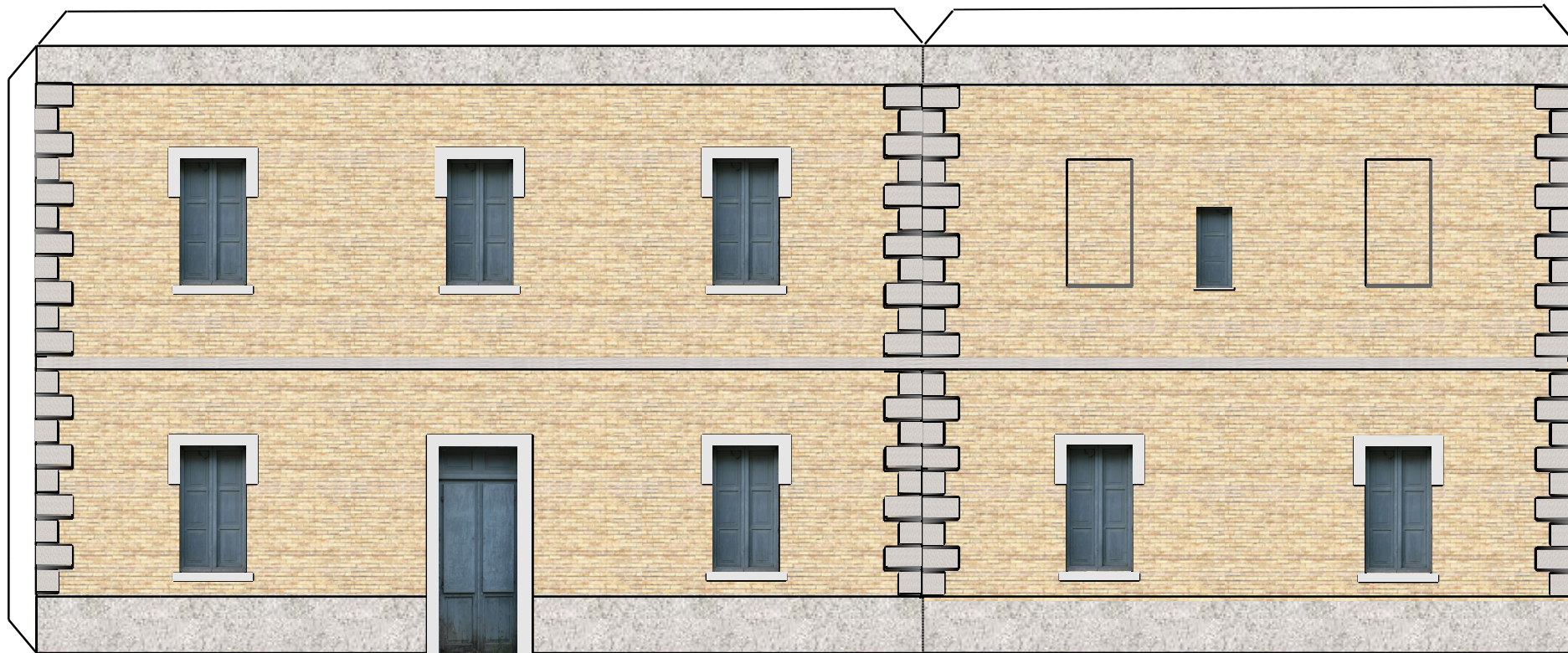
MONTESILVANO SPIAGGIA

MONTESILVANO SPIAGGIA

STAZIONE DI M.SILVANO SPIAGGIA
stato 1929

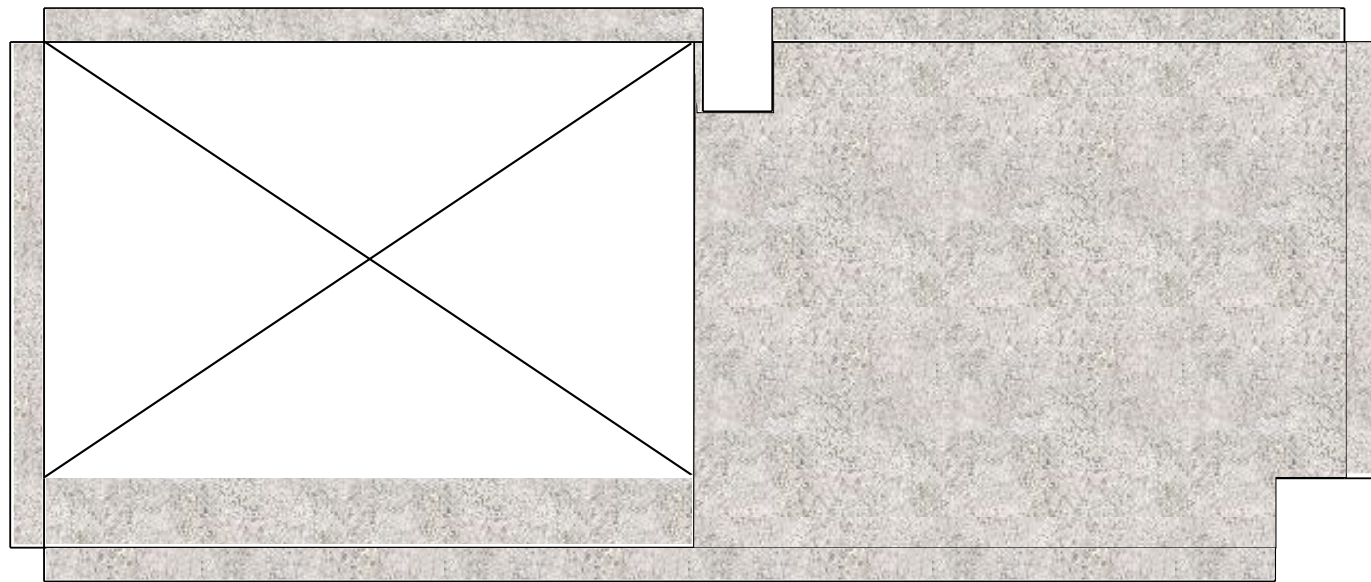
Tavola 1/4 © A. Lato



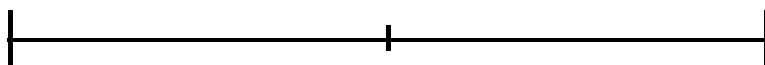


A

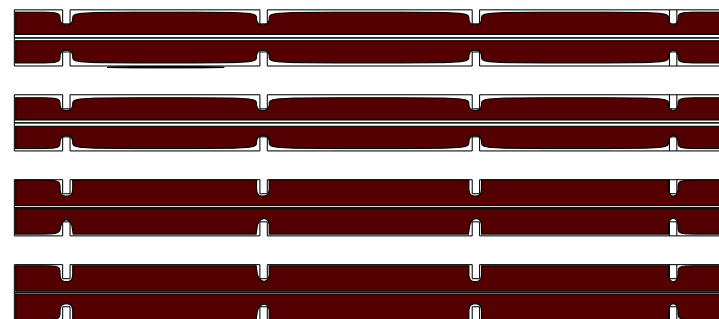
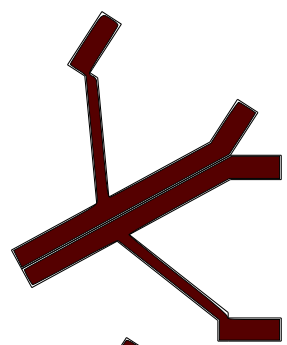
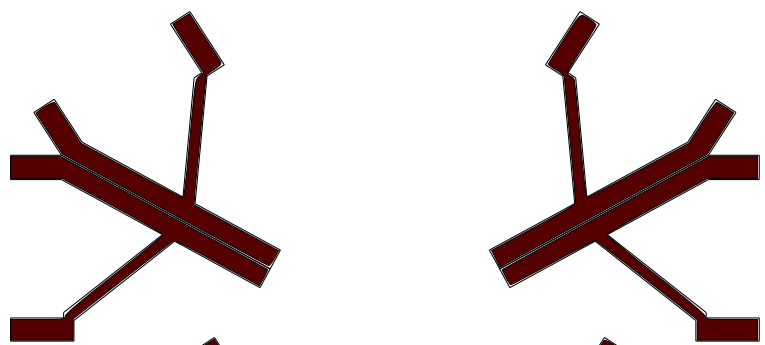
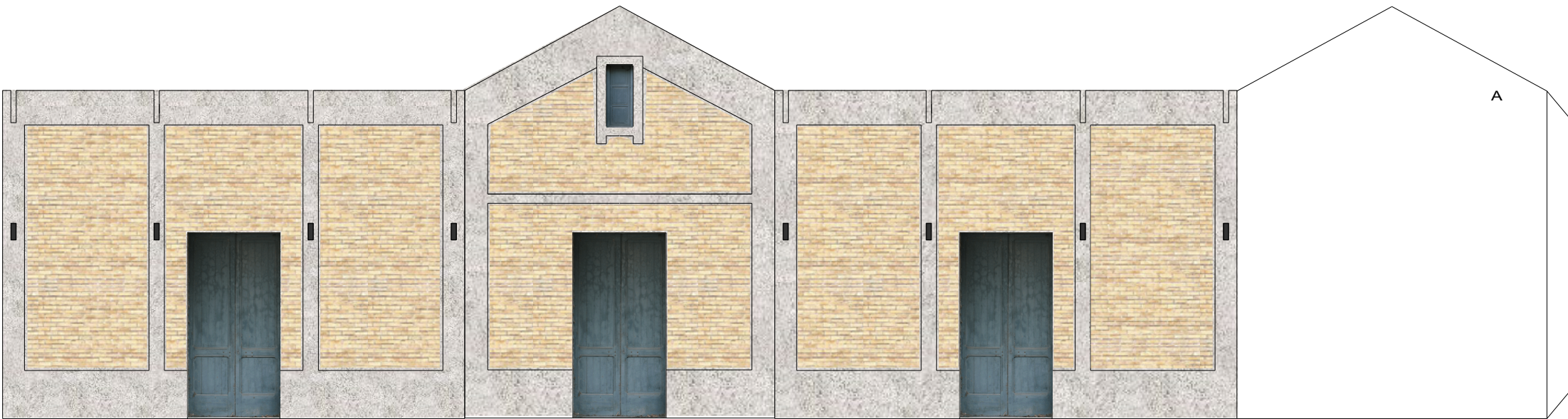
B



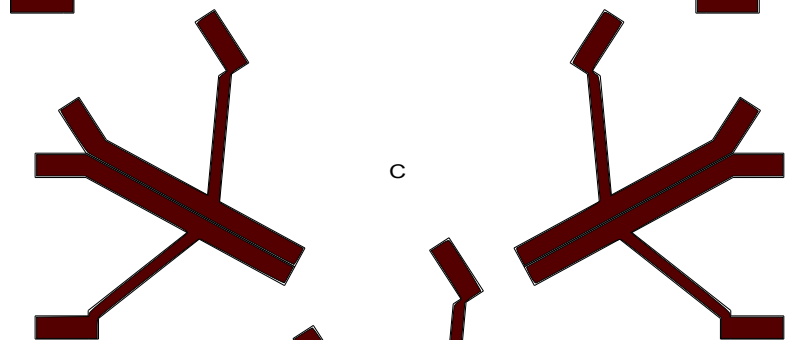
STAZIONE DI M.SILVANO SPIAGGIA
 stato 1929
 Tavola 2/4 © A. Lato



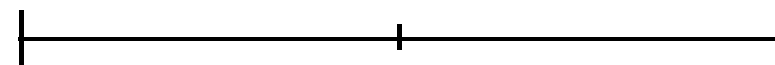
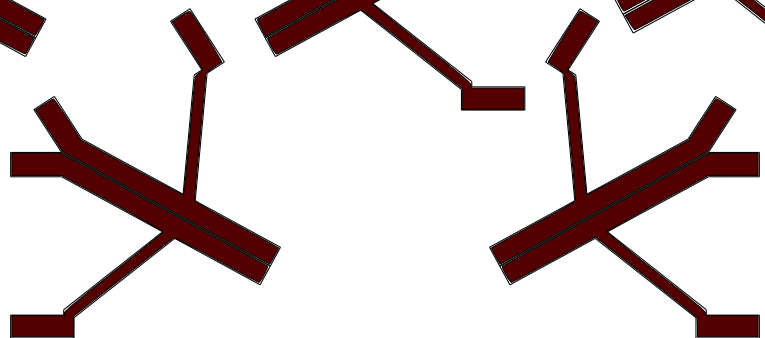
100 mm Scala H0 1:87



B



c

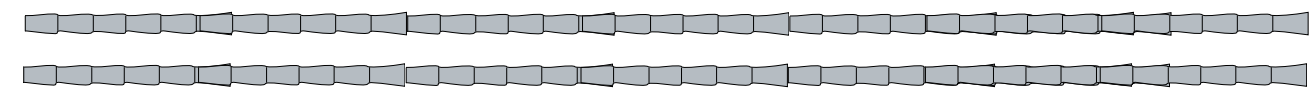
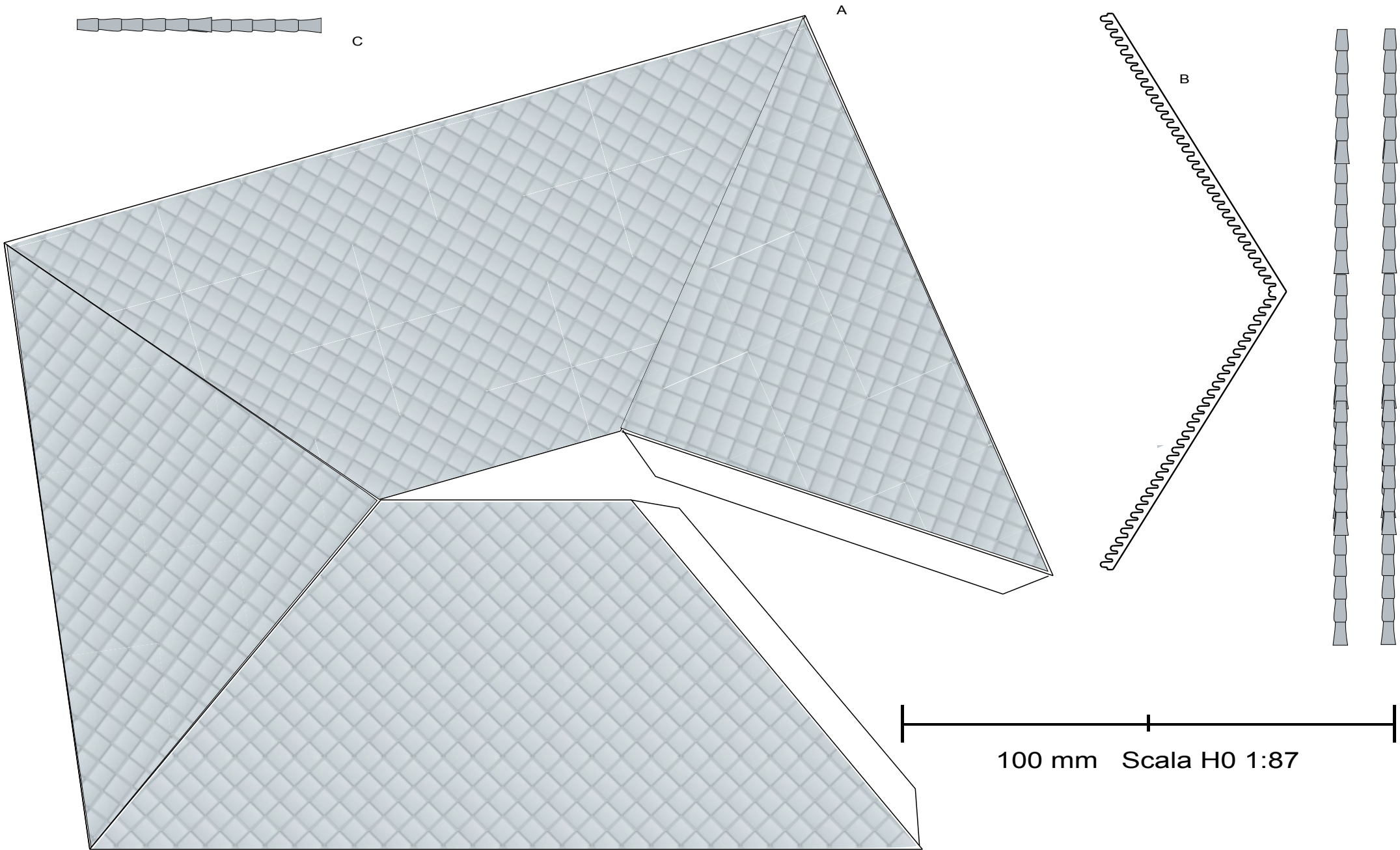


100 mm Scala H0 1:87

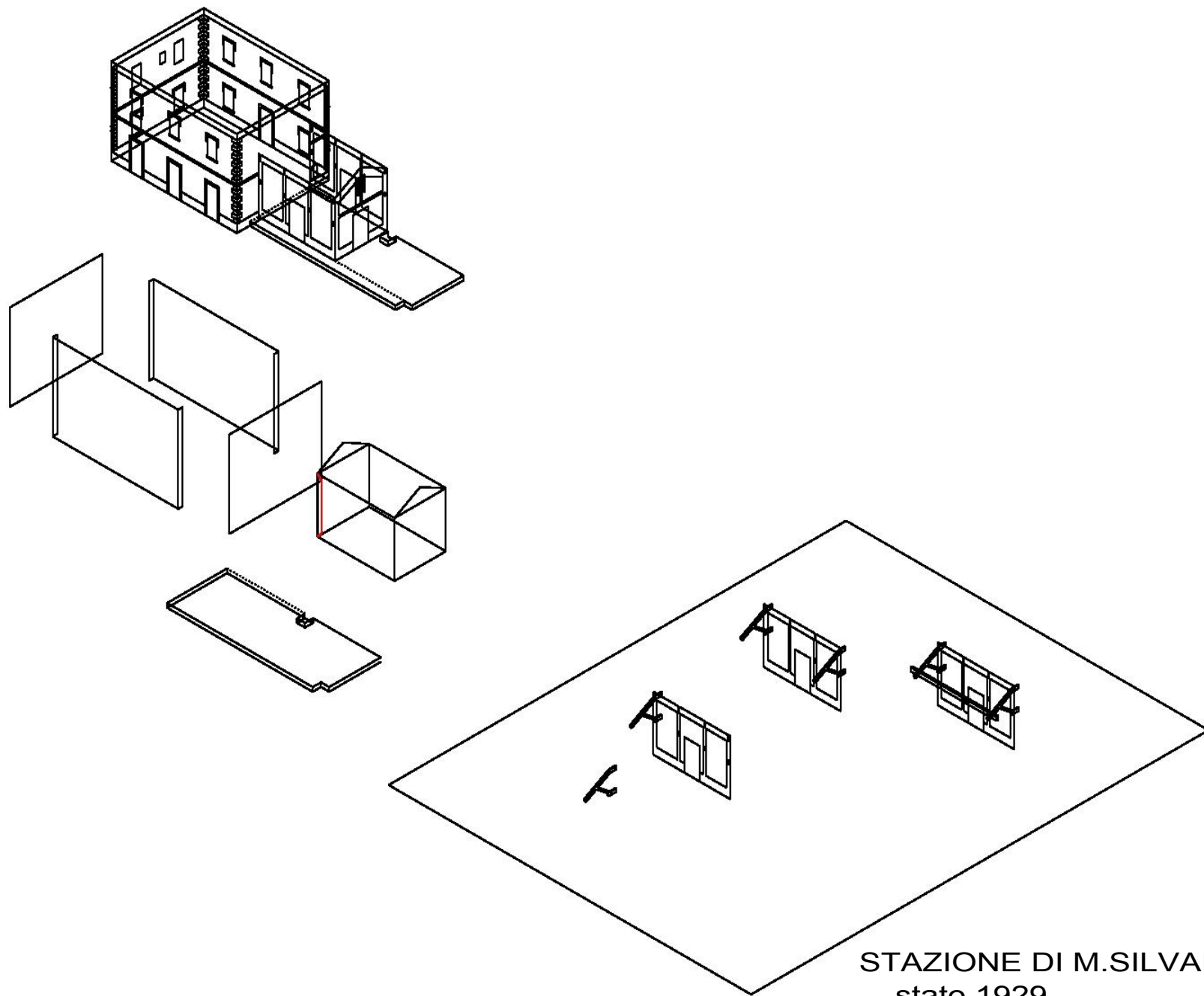
STAZIONE DI M.SILVANO

SPIAGGIA stato 1929

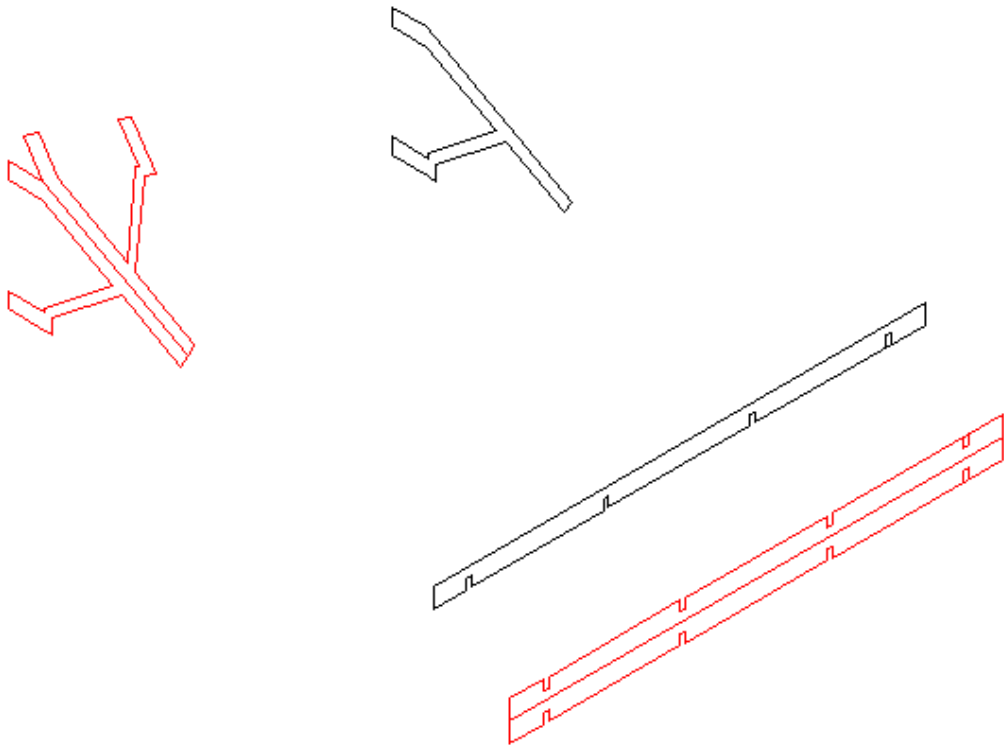
Tavola 3/4 © A. Lato



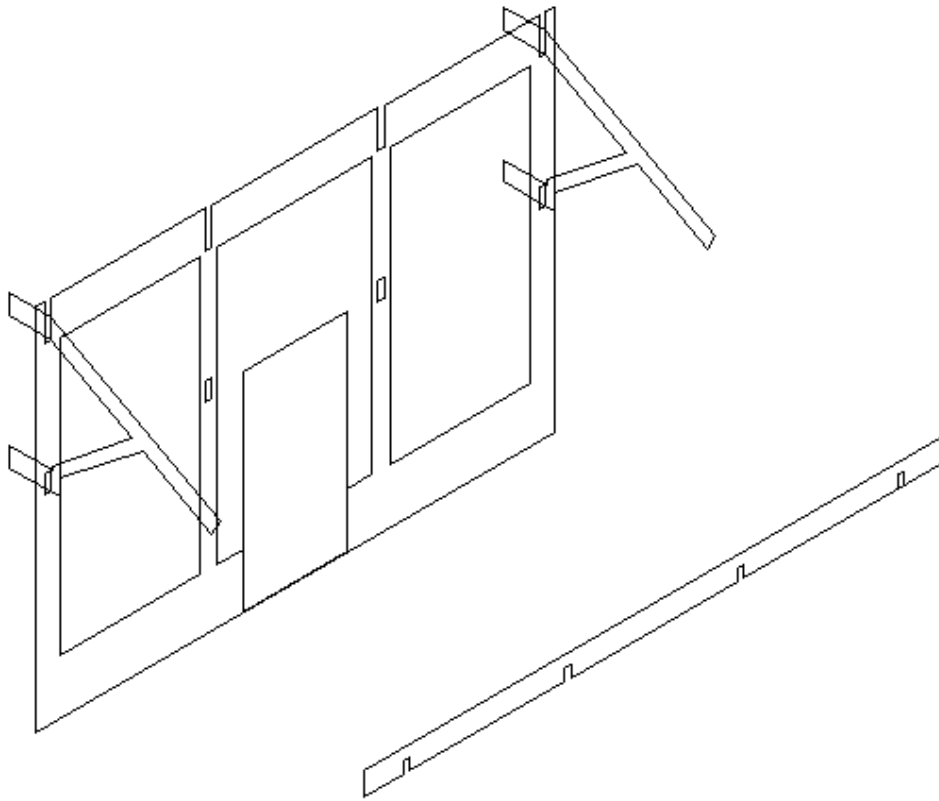
STAZIONE DI M.SILVANO
 SPIAGGIA - stato 1929
 Tavola 4/4 © A. Lato



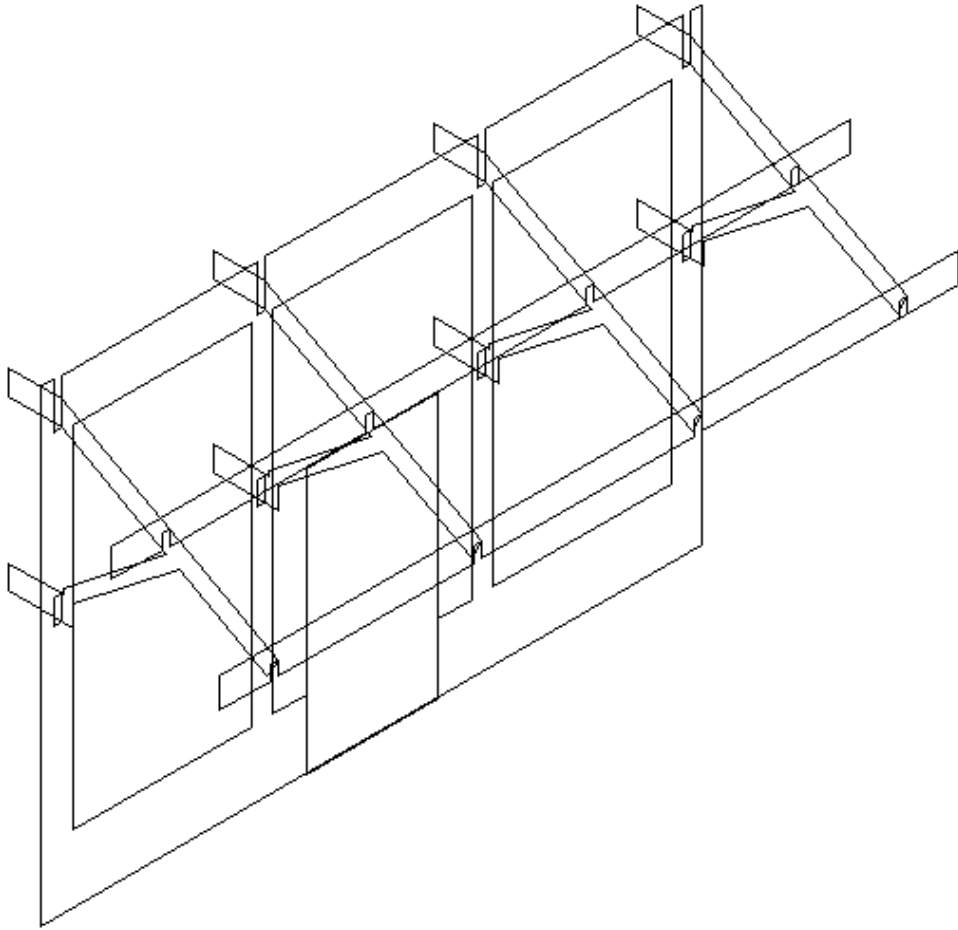
STAZIONE DI M.SILVANO SPIAGGIA
stato 1929



- Inserire le travi inclinate negli appositi fori realizzati sulle pareti del MM (4 per lato)



- posizionare le travi lunghe orizzontali alle estremità e circa a metà delle travi inclinate superiori



- posizionare e incollare il tetto a due falde e coprire il colmo con l'apposita strisciolina di coppi.